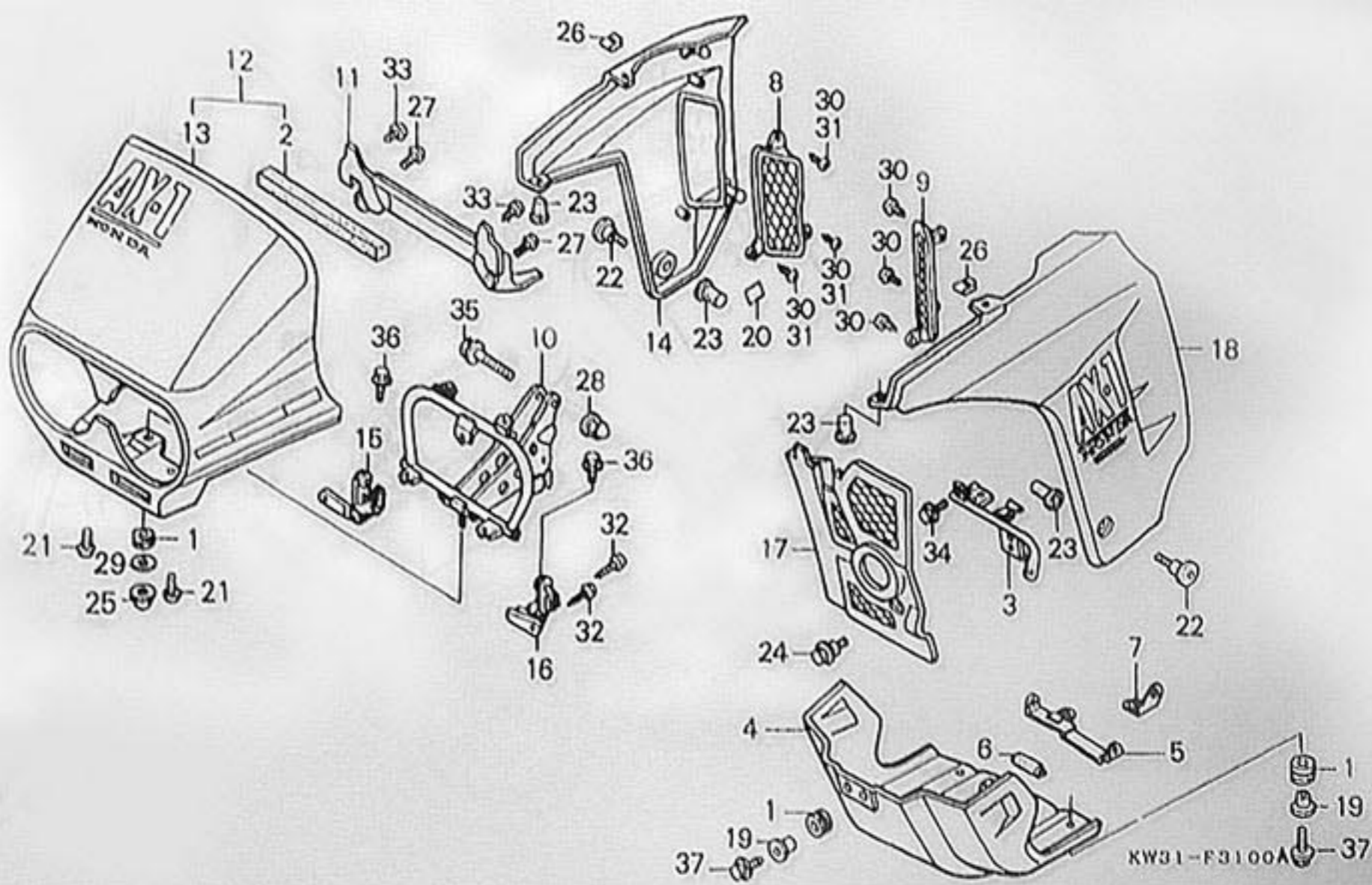


アソックNO.

F-31

**WARNING !!**  
 This material is a free offer,  
 of Kiriakos Triantafyllou  
 Owner of the website.  
<http://dhost.info/ax1/>  
 &  
<http://ax1rebuild.net23.net/>

If any one, had force you to pay money,  
 so to get it.  
 Please inform at [kiriakost@mail.gr](mailto:kiriakost@mail.gr)



項目	規格
フェアリングカバー	0.1
フェアリングセット	0.5
フェアリングセット	0.3
フェアリングセット	0.2
フェアリングセット	
フェアリングセット配色表 (NX250x)	
主体色/ストライプタイプ	カラーラベルコード
PB171MU ドブルーメタリック	PB171
NH267P/TYP3 ディアンブラック/TYP3	NH267
NH196/TYP4 ホワイト/TYP4	NH196

部品番号	部品名	価格	J	K	R	R1	初号機	終号機
1	33712-KT1-670 テールライトカバー	115	5	5	5	5		
2	37223-KW3-000 スポンジカバー	130	1	1	-	-		
3	50165-KW3-000 L.サイトカウルステーCOMP.	1,100	1	1	1	1		
4	50351-KW3-000ZA エンジンアンターカバー							
	*NH146M*アキ2レイトシルバ-メタリック	4,800	1	1	1	1		
	*NH138*シタホイト	3,750	-	1	-	-		
5	50357-KW3-000 リア-エンジンアンターカバー-ステー	440	1	1	1	1		
6	50358-KW3-003 エンジンアンターカバー-マウンティング							
	カバー	80	1	1	1	1		
7	50359-KW3-000 エンジンアンターカバー-サブ-ステー	130	1	1	1	1		
8	64205-KW3-000 R.エア-タクトカバー	1,650	1	-	-	-		
	64205-KW3-680 R.エア-タクトカバー	1,500	-	1	1	1		
9	64215-KW3-000 L.エア-タクトカバー	1,500	1	1	1	1		
10	64510-KW3-000 フロントフェアリングフック	4,200	1	1	1	1		
11	64520-KW3-000 インナー-パネ	1,900	1	1	1	1		
12	64550-KW3-000ZA フロントフェアリングセット (WL)							
	*PB171MU*トラットフル-メタリックU	17,200	1	1	-	-		
	*NH139PA*ハ-ルクレットホイトA	17,200	1	-	-	-		
	*NH267P/TYP3*							
	オフ-シテイアンフ-ラツク/TYP3	17,200	-	1	-	-		
	*NH196/TYP4*							
	ロスホイト/TYP4	17,200	-	1	-	-		
* 13	64550-KW3-970ZA フロントフェアリングセット *TYPE5*	17,200	-	-	1	1		
	(WL)							
14	64600-KW3-000ZA R.サイトフェアリングセット (WL)	16,800	1	-	-	-		1008419
	*PB171MU/TYP1*							
	トラットフル-メタリックU/TYP1	16,800	1	-	-	-		1008419

1994.04.01

整備項目	標準時間
フェアリングセット配色表 (NX250x)	
主体色/ストライプタイプ	カラーラベルコード
PB171MU/TYP1 ドブルーメタリック/TYP1	PB171
NH139PA/TYP2 クレセントホイト-A/TYP2	NH139
フェアリングセット配色表 (NX250x)	
主体色/ストライプタイプ	カラーラベルコード
PB171MU/TYP1 ドブルーメタリック/TYP1	PB171
NH267P/TYP3 ディアンブラック/TYP3	NH267
NH196/TYP2 ホイト/TYP2	NH196
フェアリングセット/ フェアリングセット配色表 (NX250x)	
主体色	カラーラベルコード
ラピスブルーメタリック (PB257M)	PB257

見出番号	部品番号	部品名	希望小売価格	使用数	適用号機
			J K R R1 <td>NX250 <td>初号機 終号機 </td></td>	NX250 <td>初号機 終号機 </td>	初号機 終号機
14)	64600-KW3-000ZB	R.サイトフェアリングセット (WL)			
		*NH139PA/TYP2*	16,800	1	- - - - - 1008419
		ハ-ルクレットホイト-A/TYP2			
	64600-KW3-010ZA	*PB171MU/TYP1*	15,800	1	- - - - - 1008420
		トラットフル-メタリックU/TYP1			
				1	
	64600-KW3-010ZB	*NH139PA/TYP2*	15,800	1	- - - - - 1008420
		ハ-ルクレットホイト-A/TYP2			
	64600-KW3-010ZC	*NH267P/TYP3*	15,800	-	1 - - - -
		オフ-シテイアンフ-ラツク/TYP3			
	64630-KW3-680ZA	*NH196/TYP2*	16,000	-	1 - - - -
		ロスホイト/TYP2			
* 15	64615-KW3-000	R.フェアリングステーCOMP.	450	1	1 1 1 1
16	64616-KW3-000	L.フェアリングステーCOMP.	450	1	1 1 1 1
17	64625-KW3-000	L.クリル	1,300	1	1 1 1 1
18	64650-KW3-000ZA	L.サイトフェアリングセット (WL)			
		*PB171MU/TYP1*	16,800	1	- - - - - 1008419
		トラットフル-メタリックU/TYP1			
	64650-KW3-000ZB	*NH139PA/TYP2*	16,800	1	- - - - - 1008419
		ハ-ルクレットホイト-A/TYP2			
	64650-KW3-010ZA	*PB171MU/TYP1*	15,800	1	- - - - - 1008420
		トラットフル-メタリックU/TYP1			
				1	
	64650-KW3-010ZB	*NH139PA/TYP2*	15,800	1	- - - - - 1008420
		ハ-ルクレットホイト-A/TYP2			

1994.04.01

110

整備項目	標準時間
18)	
19)	
20)	
21)	
22)	
23)	
24)	
25)	
26)	
27)	
28)	
29)	
30)	
31)	
32)	
33)	

見出番号	部品番号	部品名	希望小売価格	使用数	適用号機
			J K R R1 <td>NX250 <td>初号機 終号機</td> </td>	NX250 <td>初号機 終号機</td>	初号機 終号機
18)	64650-KW3-010ZC	L.サイトフェアリングセット (WL)			
		*NH267P/TYP3*	15,800	-	1 - - - -
		オフ-シテイアンフ-ラツク/TYP3			
	64640-KW3-680ZA	*NH196/TYP2*	16,000	-	1 - - - -
		ロスホイト/TYP2			
* 19	84706-163-670	テールライトマウンティングカラー	170	4	4 4 4 4
20	87508-GE2-300	ラシ-エター-シヨマーク	215	1	1 1 1 1
21	90001-MG1-000	スハ-シヤルスクリ- 5X16	125	2	2 2 2 2
22	90109-KW3-000	スハ-シヤルスクリ- 5X16	100	2	2 2 2 2
23	90111-KW3-003	カウルセツチンクナツト 5MM	110	4	4 - - - -
	64528-KV3-000	ナツト 5MM	215	-	4 4 - - - -
	90111-187-000	フランシ-ホルト 6MM	175	1	1 1 1 1
	90215-GM0-000	キャツフナツト 6MM	150	1	- - - - -
				1	
* 24	90201-428-900	キャツフナツト 6MM	135	-	1 - - - -
				1	
26	90305-KT7-000	クリツフナツト 6MM	100	2	2 2 2 2
27	90380-GM9-740	スハ-シヤルスクリ- 6X15	85	2	2 2 2 2
28	90443-KF9-900	キャツフナツト 8MM	135	2	2 2 2 2
29	90503-KN7-670	ワツシヤ- 6.5MM	90	1	1 1 1 1
30	93901-24120	タツヒ-ンク-スクリ- 4X8	25	3	3 6 6 6
				3	
				3	
				-	
31	93901-24220	タツヒ-ンク-スクリ- 4X10	25	4	4 4 4 4
32	93901-24480	タツヒ-ンク-スクリ- 4X16	25	2	2 2 2 2
33	93903-44480	タツヒ-ンク-スクリ- 4X16	111		

1994.04.01

項目	標準時間
34)	
35)	
36)	
37)	

見出番号	部品番号	部品名	希望小売価格	使用数	適用号機
			J K R R1 <td>NX250</td> <td>初号機 終号機</td>	NX250	初号機 終号機
34	95701-06012-00	フランシ-ホルト 6X12	35	1	1 1 1 1
35	95701-08045-07	フランシ-ホルト 8X45	50	2	2 2 2 2
36	96001-06014-07	フランシ-ホルト 6X14	40	2	2 2 2 2
37	96500-06020-00	フランシ-ホルト 6X20	40	4	4 4 4 4