

G 4

ブロックNO.

F-11

リヤブレーキマスターシリンダー

**WARNING !!**

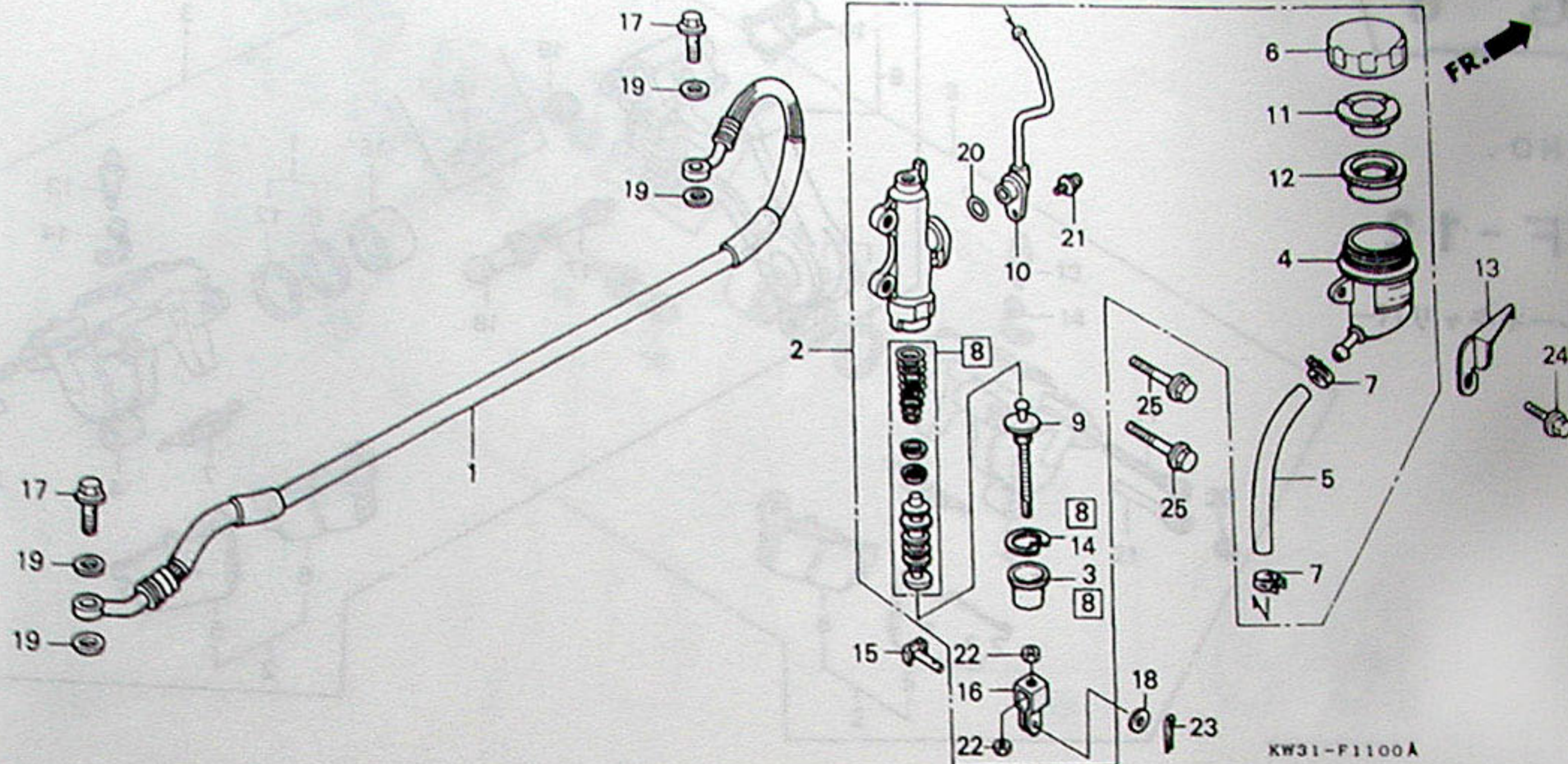
This material is a free offer,  
of Kiriakos Triantafyllou  
Owner of the website.

<http://dhost.info/ax1/>  
&

<http://ax1rebuild.net23.net/>

If any one, had force you to pay money,  
so to get it.

Please inform at [kiriakost@mail.gr](mailto:kiriakost@mail.gr)



KW31-F1100A

整備項目	標準時間	見出番号	部品番号	部品名	希望小売価格	使用個数				適用号機		タイプ
						J	K	R	RI	初号機	終号機	
リヤブレーキホース	0.4	1	43310-KW3-003	リヤブレーキホース	2,200	1	-	-	-	-	-	-
リヤマスターシリンダー ASSY	0.5		43310-KW3-013	リヤブレーキホース	2,200	-	1	-	-	-	1104560	-
マスターシリンダーオイルカフCOMP	0.2		43310-KW3-023	リヤブレーキホース	2,200	-	1	-	-	1104561	-	-
オイルホース	0.3					-	-	1	1	-	-	-
リヤマスターシリンダーハーフ		2	43500-KW3-006	リヤマスターシリンダーASSY. (ニブリン)	9,800	1	-	-	-	-	-	1101006
マスターシリンダーヒートンセット	0.6		43500-KW3-016	リヤマスターシリンダーASSY. (ニブリン)	9,000	-	1	-	-	1101007	-	-
タイヤフランジ	0.1					-	-	1	1	-	-	-
		3	43504-MB2-006	フューツCOMP	250	1	1	1	1	-	-	-
		4	43511-KS6-701	マスターシリンダーオイルカフCOMP	800	1	-	-	-	-	-	-
			43511-KS6-702	マスターシリンダーオイルカフCOMP	660	-	1	-	-	1105711	-	1105710
		5	43512-KW3-300	オイルホース	140	1	-	-	1	-	-	-
			43512-KW3-310	オイルホース	130	-	1	-	-	1101007	-	1101006
						-	-	1	1	-	-	-
		6	43513-KS6-701	マスターシリンダーキャップ	370	1	1	1	1	-	-	-
		7	43514-KS6-701	マスターシリンダーオイルホースクラフ	450	2	2	2	2	-	-	-
		[8]	43520-MJ6-305	マスターシリンダーヒートンセット	2,250	1	1	1	1	-	-	-
		9	43530-KW3-006	フューツシロツトCOMP	900	1	1	1	1	-	-	-
		10	43553-KW3-300	リヤマスターシリンダーハーフ	1,350	1	1	1	1	-	-	-
		11	45518-GM9-711	タイヤフランジプレート	175	1	1	1	1	-	-	-
		12	45520-GM9-711	タイヤフランジ	320	1	1	1	1	-	-	-
		13	45535-KW3-000	マスターシリンダーホルダー	320	1	1	1	1	-	-	-
		14	46182-500-013	サークルフューツ	105	1	1	1	1	-	-	-
		15	46503-KW3-000	ブレーキシロツトヒートンCOMP	140	1	1	-	-	-	-	-
				1994.04.01								

70

整備項目	標準時間	見出番号	部品番号	部品名	希望小売価格	使用個数				適用号機		タイプ
						J	K	R	RI	初号機	終号機	
		*15)	95015-54000	ジョイントヒートン	100	-	-	1	1	-	-	-
		16	46504-MB2-006	ブレーキシロツトジョイント	215	1	1	1	1	-	-	-
		17	90145-KM3-750	オイルホース 10X22	340	2	2	-	-	-	-	-
		*	90145-MS9-611	オイルホース 10X22	340	-	-	2	2	-	-	-
		18	90501-310-000	ワッシャー 7X12	85	1	1	1	1	-	-	-
		19	90545-300-000	オイルホースワッシャー	125	4	4	4	4	-	-	-
		20	91212-422-006	リング 14.8X2.4	120	1	1	1	1	-	-	-
		21	93893-04012-18	スクリーンワッシャー 4X12	35	1	1	1	1	-	-	-
		22	94002-08000-0S	6カクナツト 8MM	30	2	2	2	2	-	-	-
		23	94201-20120	スワッシュヒートン 2.0X12	25	1	-	-	-	-	-	-
			94201-20150	スワッシュヒートン 2.0X15	25	1	-	-	-	1002996	-	1002995
						-	-	1	1	-	-	-
		24	96500-06016-00	フランジホース 6X16	40	1	1	1	1	-	-	-
		25	96500-06025-00	フランジホース 6X25	50	2	2	2	2	-	-	-